

STO300

Датчики температуры наружного воздуха



Описание изделия

STO300 – это электронный датчик температуры, преобразующий измеряемое значение в аналоговый электрический сигнал 4...20 мА или 0...10 В (выбор на месте эксплуатации).

В комплект поставки датчика входят чувствительный элемент и усилитель в корпусе, оснащенный круглой крышкой, устойчивой к воздействию ультрафиолетовых лучей.

Датчик устанавливается на наружной стене здания, по возможности с северной стороны.

Датчик подключается с помощью 2- или 3-проводного кабеля, в зависимости от типа выбранного выходного сигнала.

Диапазон измеряемой температуры можно выбрать на месте эксплуатации, что позволяет охватить потребности большей части систем.

Поставляемые изделия

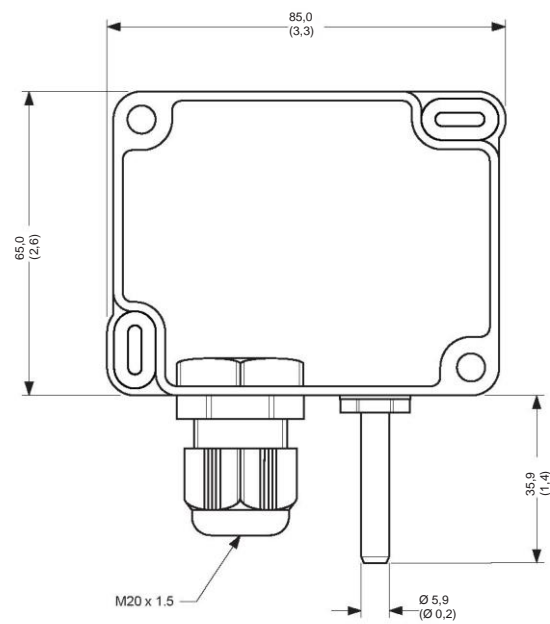
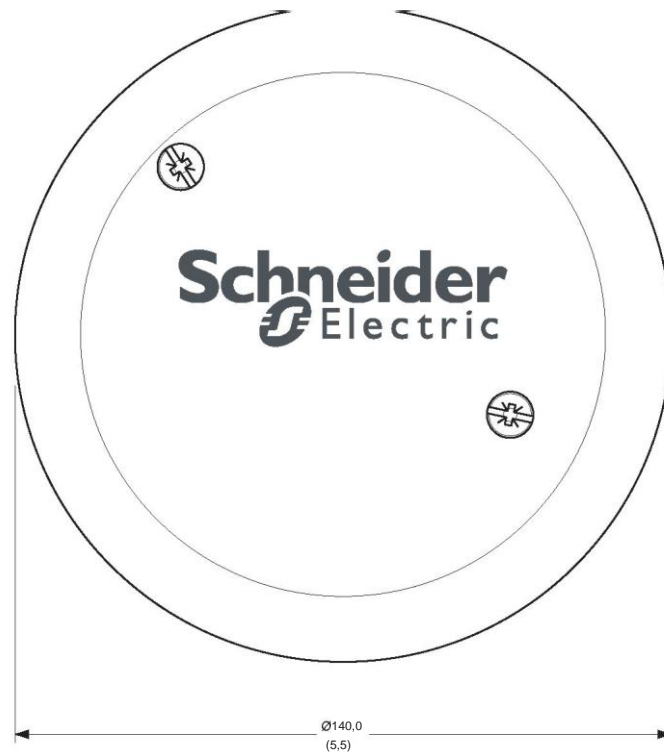
Номер по каталогу	Номер модели	Описание
006920501	STO300	Датчик температуры наружного воздуха

Особенности

- Возможность выбора выходного сигнала на месте эксплуатации
- Несколько диапазонов измерения
- Крышка, устойчивая к УФ-излучению
- Простая установка
- Малая потребляемая мощность

Технические характеристики	
Диапазоны измерения (выбираемые)	0...+50 °C (+32...+122 °F) -50 ...+50 °C (-58...+122 °F) 0...+100 °C (+32...+212 °F)
Выходной сигнал (выбираемый)	4...20 мА 0...10 В
Постоянная времени	Приблизительно 2 минуты
Материалы	Сенсорный датчик: нержавеющая сталь Корпус: PP / PC
Стандарт защиты	IP65
Погрешность	±0,4 % от диапазона при 25 °C (77 °F)
Питание	24 В пер. тока ±10 % (выход по напряжению) 16...32 В пост. тока (выход по напряжению/току)
Потребляемая мощность	< 4 мА при 32 В пост. тока (внутренняя)
Максимальная нагрузка (Ом)	R+ (UM - 9) / 0,02 A
Электрические соединения	Клеммы с винтовыми зажимами Кабельный ввод типа M20 x 1.5 с компенсатором натяжения кабеля
Сопротивление нагрузки	0...10 В: мин. 20 кОм 4...20 мА: макс. 450 Ом при 24 В пост. тока
Температура окружающей среды (усилитель)	Мин.: -10 °C (+14 °F) Макс.: +60 °C (+140 °F)
Испытания/разрешения	Директива по электромагнитной совместимости: Соответствие стандартам CE по EN 61326: 2013 Соответствие стандартам EC: Директива по ЭМС 2014/30/EU

Размеры, мм (дюймы)



Выбор положения перемычки

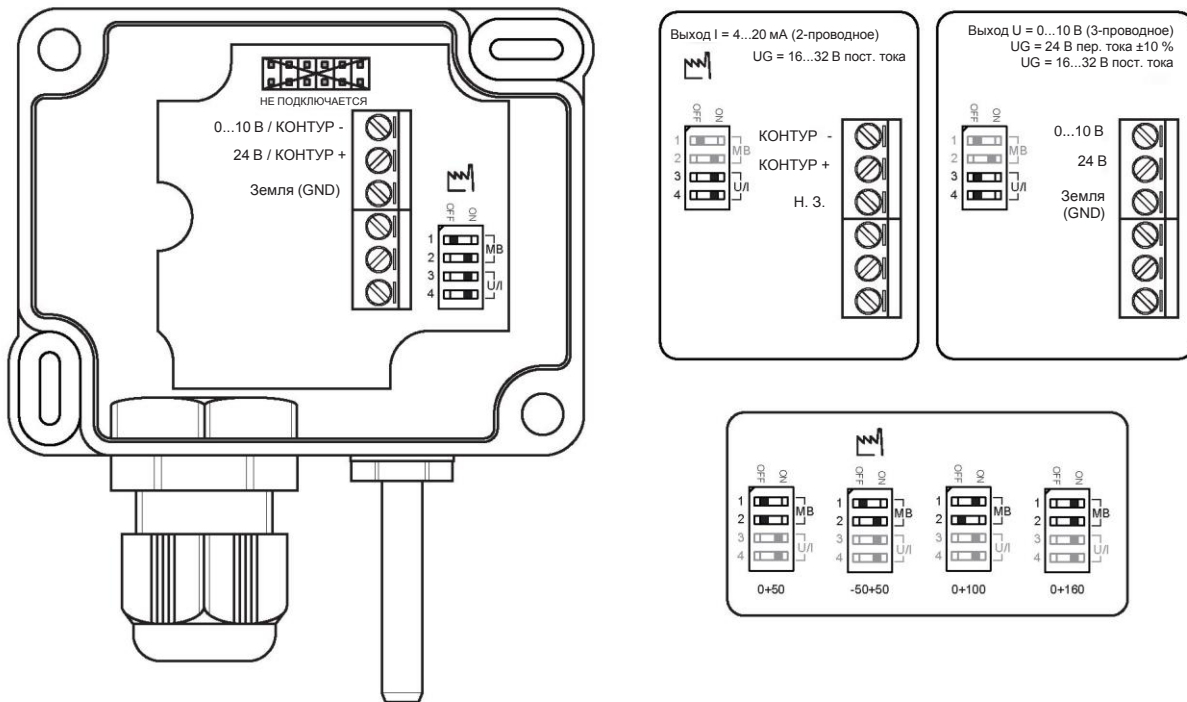


Схема соединений

